

ИНСТРУКЦИЯ ПО ЭКСПЛУАТАЦИИ

VPRO
ВЕНТОПРО

ООО "ВЕНТОПРО", РОССИЙСКАЯ ФЕДЕРАЦИЯ, МО, г.о. Истра, д. Лешково, влд.222, помещ.1.
ТЕЛ. +7 (495) 640-45-05, vento@ventopro.ru www.ventopro.ru



ТР ТС 019/2011
ГОСТ EN 795-2019/B
ГОСТ EN/TS 16415-2015/B
ТУ 25.99.29-013-84707976-2018

Средства индивидуальной защиты от падения с высоты

Анкерные устройства ВЕНТОПРО

Анкерное устройство типа В «Контейнер-пост»

Артикул vpro B003

Внимательно изучите инструкцию перед началом использования СИЗ!

Гарантийный срок – 5 лет.

Гарантия не распространяется на следующие случаи: нормальный износ и старение, изменение конструкции или переделка изделия, неправильное хранение и плохой уход, повреждения, наступившие в результате несчастного случая или по небрежности, нарушение правил хранения, транспортирования, а также использование изделия не по назначению, в случае отсутствия идентификационных маркировок производителя, при наличии следов механического, химического и теплового воздействия.

ООО «Вентопро» не несет ответственности за последствия прямого, косвенного или другого ущерба, наступившего вследствие неправильного использования изделий, выпускаемых под маркой ВЕНТОПРО.

Помните, что несоблюдение правил эксплуатации и хранения потенциально опасно для вашей жизни и здоровья.

Паспорт изделия				
Артикул: vpro B003		Серийный номер:		ФИО Ответственного лица:
Дата изготовления:		Дата приобретения:		Дата ввода в эксплуатацию:
Периодические проверки				
Дата:	Основание:	Обнаруженные дефекты, проведенные виды ремонта, прочая информация	Фамилия и подпись компетентного лица	Дата очередного периодичес кого контроля

Сделано в России!

1. Область применения

Анкерное устройство типа В «Контейнер-пост» (далее по тексту анкерное устройство) является компонентом системы обеспечения безопасности работ на высоте. Представляет собой анкерное устройство типа В и предназначено для установки на фитинг грузового контейнера. Общий вид представлен на рисунке. Допускается одновременная работа не более 3-х пользователей.

Технические характеристики и описание:

- Материал: оцинкованная сталь;
- Размеры: 1262*200*180;
- Общая масса: 8.56 кг.
- Направление приложение нагрузки указано на рисунке.

2. Общие требования к организации работ

Данное изделие может применяться только лицами, прошедшими специальное обучение или под непосредственным контролем квалифицированного специалиста.

Работы на высоте относятся к работам с повышенной травмоопасностью, должны осуществляться работниками старше 18 лет, не имеющими медицинских противопоказаний к данному виду работ.

Для уменьшения риска травмирования пользователя СИЗ, оставшегося в состоянии зависания в страховочной системе после остановки падения, должен быть предусмотрен план эвакуационных мероприятий, позволяющих в максимально короткий срок (не более 10 минут) освободить его от зависания. Пользователь должен пройти подготовительный курс, направленный на освоение техник проведения спасательных работ для их применения в случае необходимости.

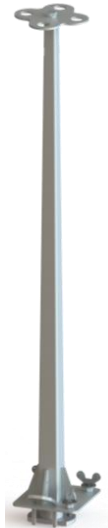
3. Маркировка

СИЗ от падения с высоты, произведенные ООО «ВЕНТОПРО», имеют четкую читаемую маркировку.

В случае перепродажи СИЗ от падения с высоты, произведенных ООО «ВЕНТОПРО», за пределы РФ, перепродавец должен предоставить инструкции по применению, техническому обслуживанию, периодической проверке и ремонту на государственном языке страны, где будет применяться указанное оборудование.

Внимание! Данное изделие может применяться только лицами, прошедшими специальное обучение или под непосредственным контролем квалифицированного специалиста.

Работы на высоте относятся к работам с повышенной травмоопасностью, и должны осуществляться работниками старше 18 лет не имеющими медицинских противопоказаний к данному виду работ.



VPRO

ВЕНТОПРО

Анкерное устройство
типа В
«Конгеймер-пост»
VPRO B003

Максимальное число пользователей: 3
Температурный режим эксплуатации: от - 50 до +50 °С.
Срок хранения и службы не ограничен при соблюдении условий хранения и эксплуатации. Хранить при t от +5 до +30 °С. Только для лиц, не имеющих противопоказаний к работам на высоте!
Гарантия 5 лет с даты продажи.



ТУ 25.99.29-013-84707976-2018

Изготовитель: ООО «Вентопр»
Московская обл., г.о. Истр.,
д. Лешково, влд. 222, помещ. 1
Дата изготовления: _____

Серийный номер: _____



ТР ТС 019/2011
ГОСТ EN 795-2014/0/8
ГОСТ EN/TS 16415-2015/8

СДЕЛАНО В РОССИИ

Работы на высоте могут привести к серьезным повреждениям и даже смерти. Получение необходимого обучения, приобретение правильных навыков и соблюдение мер безопасности — это ваша личная ответственность. Производитель не несет ответственность за риски и травмы, возникшие при неправильном использовании изделия.

4. Правила эксплуатации

Внимание! Анкерное устройство vpro B003 является анкерным устройством направленного действия.

Эксплуатация СИЗ от падения с высоты в страховочных, удерживающих системах, в системах доступа и позиционирования, системах спасения и эвакуации осуществляется в соответствии с Инструкцией по применению производителя и Правилами по охране труда при работе на высоте, действующими на территории РФ или же нормативными документами, действующими на территории государства, где используются указанные СИЗ.

СИЗ от падения с высоты должны соответствовать характеру и условиям выполняемых работ. Безопасность пользователя зависит от правильного подбора средств индивидуальной защиты; от умений и навыков корректного использования СИЗ; совместимости используемых СИЗ (совместимость — правильное использование СИЗ при взаимодействии с другими СИЗ).

Применение несовместимых компонентов и подсистем может привести к непроизвольному рассоединению, разрушению или нарушению функционирования систем обеспечения безопасности.

Перед использованием данного устройства в страховочной системе внимательно изучите инструкции ко всем входящим в нее элементам, компонентам и подсистемам с целью убедиться в их совместимости между собой всех элементов комплектуемой страховочной системы: страховочной привязи, соединительных элементов, стропов, средств защиты втягивающего типа, средств защиты ползункового типа, анкерных линий, анкерных устройств.

Внимание! Каждое СИЗ от падения с высоты имеет ограничения по использованию. Не допускается применять данное устройство не в соответствии с его прямым назначением или в условиях его функциональных ограничений.

Внимание! ООО "Вентопр" не несет ответственность за неправильную установку анкерных устройств пользователем.

5. Ввод в эксплуатацию

- Перед первым вводом средства защиты в эксплуатацию компетентному лицу необходимо убедиться в рабочем состоянии СИЗ, а

именно:

- Внимательно изучить данную инструкцию.
- Проверить соответствие маркировки на изделии и упаковке.
- Внести данные в идентификационную карту и сделать отметку о вводе в эксплуатацию. Вся информация о средствах защиты (название, серийный номер, дата покупки и ввода в эксплуатацию, информация по ремонту, осмотрам и выводу из эксплуатации) должна быть указана в идентификационной карте. Запрещается использование устройства без заполненной должным образом идентификационной карты. Ответственность за заполнение идентификационной карты несет эксплуатирующая организация.
- Занести данные о СИЗ и работнике, которому оно выдается в «Журнал учета СИЗ».
- Провести тщательный визуальный осмотр и функциональную проверку СИЗ по методике, указанной в «Инструкции по периодической проверке».
- Работники, допускаемые к работам на высоте, должны проводить тщательный **визуальный осмотр и функциональную проверку** выданных им СИЗ до и после каждого использования.

6. Установка и демонтаж

Анкерное устройство разрешается монтировать на стандартные фитинги крупнотоннажных контейнеров с использованием отверстий фитингов. Анкерное устройство должно быть установлено вертикально. Запрещается монтировать анкерное устройство в ином положении, отличном от указанного.

6.1 Расположите анкерное устройство вертикально в верхнем отверстии фитинга грузового контейнера, следите, чтобы 3 опорных винта при повороте оказались на площадке фитинга.

6.2 Поверните анкерное устройство на 90 градусов по часовой стрелке так, чтобы оно надежно зафиксировалось в отверстии фитинга, проверьте положение опорных винтов, установите фиксатор в специальные отверстия фланца. Убедитесь что возможность поворота устройства исключена.

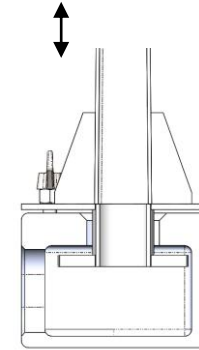
6.3 Зафиксируйте положение анкерного устройства: выкрутите 3 опорных винта до устранения люфта, заблокируйте устройство от проворота U-образной вилкой.

Демонтаж анкерного устройства производится в обратном порядке.

Компонент соединительно-амортизирующей подсистемы должен быть соединен с анкерной точкой крепления посредством карабина.

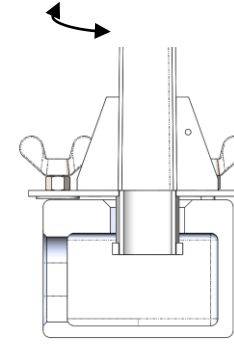
Крепление соединительно-амортизирующей подсистемы должно осуществляться исключительно к элементу «А» страховочной привязи.

Вставить



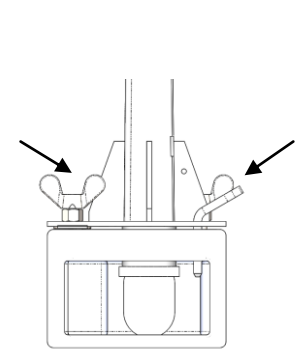
6.1

Повернуть



6.2

Заблокировать



6.3

7. Периодическая проверка

Периодические проверки могут проводиться только компетентным лицом или организацией, уполномоченной проводить проверки строго в соответствии с процедурами периодических проверок от производителя, а также самим производителем.

Для контроля применения СИЗ от падения с высоты, целесообразно знать историю его использования. История использования СИЗ от падения с высоты должна быть указана в журнале учета или документе по оборудованию (формуляре).

Результаты проверок в обязательном порядке заносятся в «Документ по оборудованию».

Во избежание возможности использования выбракованного оборудования, оно должно быть утилизировано в соответствии с действующим законодательством.

Внимание! Использование СИЗ от падения с высоты, не прошедшего предэксплуатационную или периодическую проверку, потенциально опасно для жизни. Эксплуатация таких СИЗ запрещена.

8. Уход

Анкерное устройство, бывшее в употреблении, должно быть очищено от загрязнений и просушено.

Избегайте контакта с агрессивными веществами (кислотами, клеящими основами, грунтовками, краской, маслами, чистящими средствами и т. д.).

В случае использования в экстремальных условиях при воздействии, морской воды или частого механического воздействия, свойства изделия снижаются даже после короткого периода использования.

9. Хранение, транспортирование и утилизация

Чтобы продлить срок службы данного изделия, соблюдайте его правила хранения и транспортирования.

СИЗ от падения с высоты должны транспортироваться в специальной упаковке, обеспечивающей защиту от механических, химических и других повреждений, природных и климатических воздействий.

Хранить СИЗ следует сухими и очищенными от загрязнений, при температуре от плюс 5 до плюс 30 °С, вдали от прямых солнечных лучей и отопительных приборов с относительной влажностью воздуха 60 %.

Не допускается хранение СИЗ от падения с высоты в одном помещении с химически активными веществами.

В случае невозможности дальнейшего использования изделия, оно подлежит утилизации в соответствии с действующим законодательством.

СИЗ от падения с высоты должно быть немедленно изъяты из эксплуатации, если:

- не удовлетворило требованиям безопасности при проведении предэксплуатационной проверки пользователем или периодической проверки компетентным лицом;
- было задействовано для остановки падения;
- применялось не по назначению;
- отсутствуют или не читаются маркировки, нанесенные производителем;
- неизвестна полная история использования данного СИЗ от падения с высоты;
- истек срок службы;
- истек срок хранения;
- были проведены действия по ремонту, изменению конструкции и/или внесены дополнения в конструкцию, не санкционированные производителем;
- возникли сомнения в целостности (комплектности, совместимости) СИЗ от падения с высоты.

10. Сроки службы и гарантии изготовителя

Срок службы и хранения неограничен при соблюдении условий хранения и эксплуатации.

Дата изготовления указана на изделии.

Фактический срок службы изделия зависит от определенных факторов: таких как интенсивность и частота использования, воздействие окружающей среды, компетентность пользователя, условия хранения и ухода за СИЗ от падения с высоты, окончание срока хранения и пр.

Фактический срок службы изделия заканчивается, когда возникает один из факторов, перечисленных в разделе «Периодическая проверка и выбраковка СИЗ от падения с высоты».